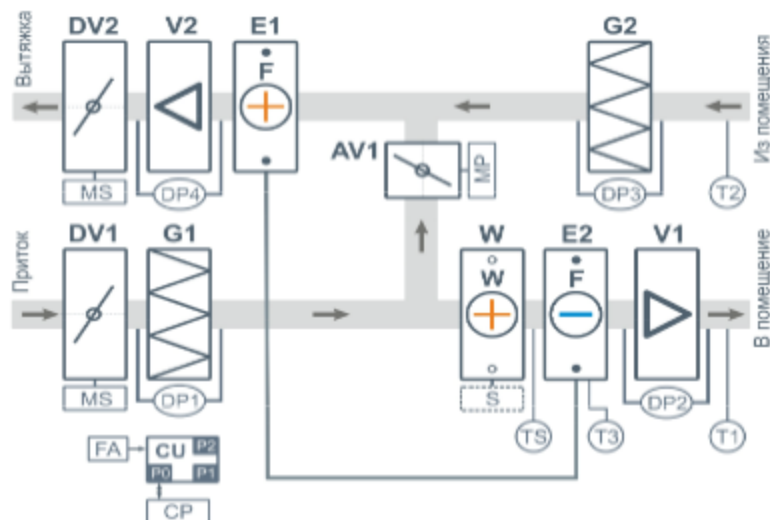


## Структурная схема



- J** Гибкая вставка или жесткий выход (на схеме не показаны)
- DV1** В.К. притока с приводом с возвратной пружинной
- DV2** В.К. вытяжки с приводом с возвратной пружинной
- AV1** В.К. рециркуляции с приводом с пропорц. упр.
- G1** Возд. фильтр притока
- G2** Возд. фильтр вытяжки
- W** Водяной нагреватель
- S** Смесительный узел\*
- V1** Вытяжной вентилятор
- V2** Приточный вентилятор
- E1** Конденсатор модуля DH
- E2** Испаритель модуля DH

\* Смесительный узел для моделей от 8000 типоразмера не входит в стандартную комплектацию

- DP1** Датчик загрязнения фильтра притока
- DP2** Датчик CAV-системы притока
- DP3** Датчик загрязнения фильтра вытяжки
- DP4** Датчик CAV-системы вытяжки
- TS** Термостат обмерзания водяного калорифера
- T1** Датчик температуры приточного воздуха
- T2** Датчик температуры воздуха в помещении
- T3** Датчик температуры испарителя
- CU** Система цифровой автоматки на базе JL206, P0 – P2 – порты RS-485 (ModBus RTU)
- CP** Пульт управления
- FA** Вход «сухие контакты» для пожарной сигнализации