

Приточная установка 300 Lite SB



Описание и комплектация

- Электрический керамический нагреватель (для моделей 550 и 600 с настраиваемой мощностью).
- Вентилятор ЕС.
- Фильтр 320-140-48 (опционально M5)
- Опционально доп. фильтр 320-140-48: F7 или Carb.
- Система цифровой автоматики JetLogic с датчиками и выходами для управления вытяжным вентилятором и приводом воздушного клапана.
- Цветной сенсорный пульт управления JLV135L (без Wi-Fi).



Функции автоматики

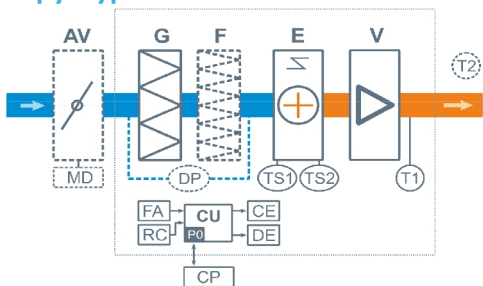
- Программное изменение максимальной мощности калорифера (для моделей 550 и 600), автоопределение 220В / 380В.
- Регулировка мощности калорифера для нагрева воздуха до заданной температуры, защита от перегрева.
- Регулировка скорости вентилятора, 10 ступеней.
- Четыре недельных сценария.
- Часы реального времени (не сбрасываются при сбое питания).



Технические характеристики

| | |
|---|--|
| Мощность калорифера (выбрать при заказе) | 3 кВт-220В 3 кВт-380В |
| Максимальная потребляемая мощность | 3,1 кВт-220В 3,1 кВт-380В |
| Максимальный ток | 14,0 А 4,9 А |
| Параметры вентилятора | 1126 об/мин 75 Вт (серии ЕС, Китай) |
| Фильтр G4 320-140-48 | Конечное сопротивление 190 Па (загрязнение до 150 Па) |
| Уровень шума LwA (акустическая мощность) | 57 дБА 65 дБА 50 дБА (на всасывании на выпуске от корпуса) |
| Уровень звукового давления LpA от корпуса | 35 дБА |
| Масса | 25 кг |

Структурная схема



- AV** Воздушный клапан (опция)
- MD** Электропривод клапана, без возвратной пружины (опция)
- G** Воздушный фильтр G4
- F** Фильтр тонкой очистки F7 или Carb (не входит в комплект) *
- E** Керамический электрический нагреватель
- V** Вентилятор ЕС

* На входе вентустановки можно установить два фильтра: после стандартного фильтра грубой очистки G4 есть дополнительные салазки для установки компактного фильтра тонкой очистки F7 или угольного фильтра Carb.

- TS1** Аварийный датчик перегрева, возвратный
- TS2** Аварийный датчик перегрева, невозвратный
- T1** Канальный датчик температуры приточного воздуха (встроен в вентилятор)
- T2** Датчик температуры воздуха в помещении (опция **CT**)
- DP** Дискретный датчик загрязнения фильтра (опция **DPS**)
- CU** Система цифровой автоматики: P0 – порт RS-485 (ModBus RTU) для CP
- CP** Пульт управления JLV135L (с прошивкой Lite)
- FA** Вход для пожарной сигнализации
- RC** Вход внешнего управления (настройка с пульта), либо вход дискретного датчика загрязнения фильтра
- DE** Выход для привода воздушного клапана
- CE** Выход на вытяжную установку серии Extra (тип сигнала 0...10В)

Сравнение серий Lite и Lux

| | Lite | Lux |
|----------------------------------|--------------------|-----------------------|
| Воздушный клапан с приводом | Опция | Есть |
| Датчик загрязнения фильтра | Опция (аналоговый) | Есть (цифровой) |
| Управление через веб-интерфейс | Нет | Есть |
| Управление вытяжным вентилятором | Есть | Есть |
| Управление доп. оборудованием | Нет | Увлажнитель, VAV, ККБ |
| Кол-во портов Modbus RTU | 1 | 3 |
| Кол-во сценариев | 4 | 8 |

Полное название для заказа

Breezart 300 Lite-FC-SB

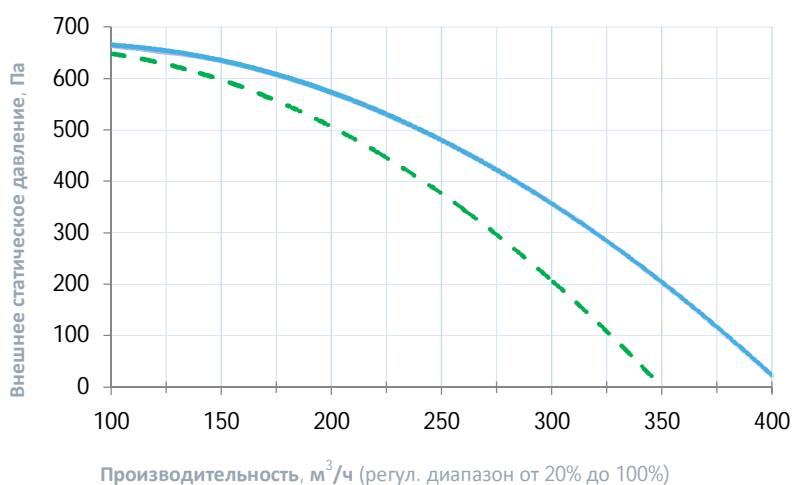
Совместимые опции

| | |
|--------------|---|
| CT | поддержание температуры в помещении по доп. датчику температуры (каскадный регулятор) |
| AV125+MD2-1F | воздушный клапан, D125 мм, привод без возвратной пружины, 2 н*м |
| DPS | датчик загрязнения воздушного фильтра |

Дополнительное оборудование

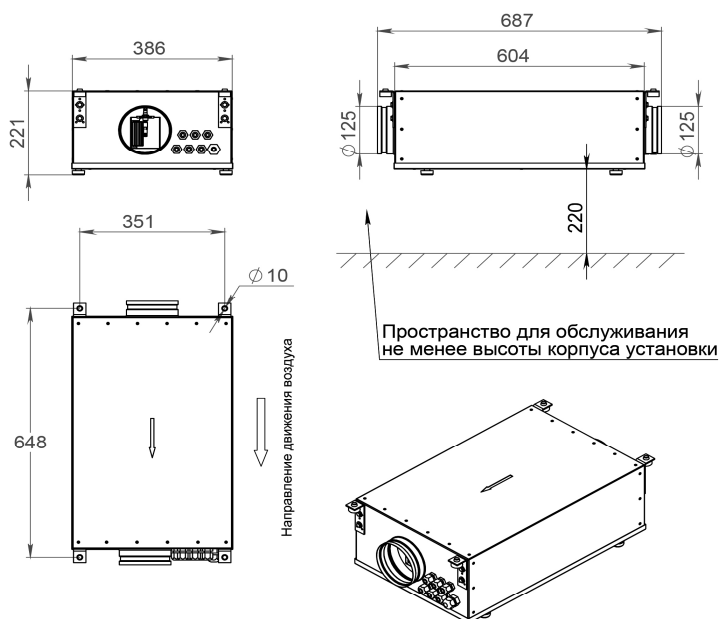
| | |
|-----------------|---|
| 550 Filter Case | корпус для фильтра тонкой очистки |
| G7C-M01 | доп. фильтр тонкой очистки F7 или Carb для установки в корпусе ПУ |

Вентиляционная характеристика



Зеленая пунктирная линия - характеристика с доп. фильтром F7

Габаритные и присоединительные размеры



Варианты исполнения

Сторона подключения:

- универсальная

Тип крепления:

- потолочное
- горизонтальное напольное

Сторона тех. обслуживания:

- снизу для потолочных, сверху для напольных

Сторона обслуживания фильтра:

- снизу для потолочных, сверху для напольных

Для обслуживания необходимо свободное пространство не менее ширины (высоты) вентустановки

Присоединительные размеры

Вход и выход: без гибкой вставки, D125 мм