

# Приточная установка 550 FC Lux

## Описание

Мощность калорифера этой модели можно настраивать программно со штатного пульта управления. Вентустановка комплектуется керамическим калорифером (РТС), воздушным клапаном с электроприводом, системой цифровой автоматики JetLogic с цветным сенсорным пультом управления и всеми необходимыми датчиками.

Воздушный клапан размещен снаружи корпуса, что улучшает его ремонтпригодность и позволяет выносить клапан с приводом к месту забора наружного воздуха (врезка для замещения клапана прилагается). Возможна установка дополнительного комбинированного фильтра во внешнем корпусе: угольный + тонкой очистки F7.



## Функции автоматики

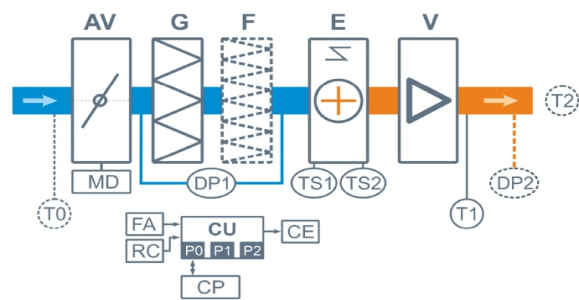
- Программное изменение максимальной производительности и мощности калорифера, автоопределение 220В / 380В.
- Плавная регулировка мощности калорифера для нагрева воздуха до заданной температуры, защита от перегрева.
- Регулировка скорости вентилятора, 10 ступеней.
- Возможность управления увлажнителем воздуха с пульта вентустановки.
- Контроль загрязненности воздушного фильтра (цифровой датчик давления).
- Восемь недельных сценариев, функции «Комфорт» и «Рестарт».
- Часы реального времени (не сбрасываются при сбое питания).
- Возможность создания VAV-системы (требуется модуль JL208DP).
- Подключение к системе «умный дом» по ModBus RTU или ModBus TCP.
- Удаленное управление с компьютера или смартфона / планшета.



## Технические характеристики

Мощность нагревателя (программное изменение)	1,8 кВт-220В   3,6 кВт-220В   5,4 кВт-220В   5,4 кВт-380В
Максимальная потребляемая мощность	1,8 кВт-220В   3,6 кВт-220В   5,4 кВт-220В   5,4 кВт-380В
Максимальный ток	8,6   16,8   25,0   8,6 А
Параметры вентилятора	1126 об/мин   84 Вт (серии ЕС)
Фильтр G4	Конечное сопротивление 190 Па (загрязнение до 150 Па)
Уровень шума LwA (акустическая мощность)	57 дБА   65 дБА   50 дБА (на всасывании   на выпуске   от корпуса)
Уровень звукового давления LpA от корпуса	35 дБА
Масса	25 кг

## Структурная схема



- AV** Воздушный клапан
- MD** Электропривод клапана без возвратной пружины
- G** Воздушный фильтр G4
- F** Фильтр тонкой очистки (не входит в комплект) \*
- E** Керамический электрический нагреватель
- V** Вентилятор серии ЕС

\* На входе вентустановки можно установить два фильтра: после стандартного фильтра грубой очистки G4 есть дополнительные салазки для установки компактного фильтра тонкой очистки F7 или угольного фильтра.

- DP1** Цифровой датчик загрязнения фильтра
- DP2** Датчик давления на выходе ПУ (доп. оборудование для создания VAV-системы)
- TS1** Аварийный датчик перегрева, возвратный
- TS2** Аварийный датчик перегрева, невозвратный
- T0** Датчик температуры наружного воздуха (опция **CC**) \*\*
- T1** Канальный датчик температуры приточного воздуха (встроен в вентилятор)
- T2** Датчик температуры воздуха в помещении (опция **CT**)
- CU** Система цифровой автоматики: P0, P1 и P2 – порты RS-485 (ModBus RTU)\*
- CP** Пульт управления
- FA** Вход для пожарной сигнализации
- RC** Вход внешнего управления (настройка с пульта)
- CE** Выход на вытяжную установку серии Extга

\* К порту P0 можно подключить одно из устройств управления (штатный пульт, USB-адаптер BSA-02 для связи с компьютером).

К портам P1 и P2 можно подключить устройство управления, либо увлажнитель воздуха HumiEL / HumiEL P (опция HE / HEP), модуль JL208DP (для VAV) и др. Подробнее см. в документе «Схемы подключения».

\*\* В зависимости от состава опций может использоваться как аналоговый датчик, так и цифровой, подключаемый к порту P1, а также датчик, подключаемый к контроллеру увлажнителя.

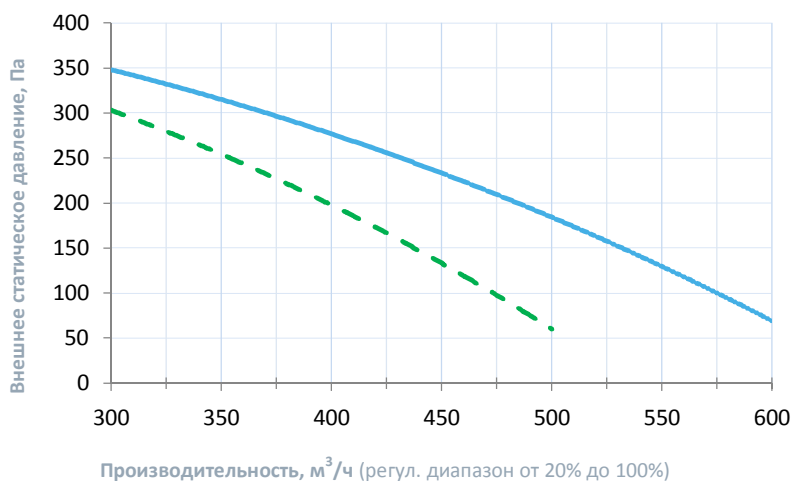
## Совместимые опции

HEP	Управление увлажнителем с электрическим пред- и постнагревателем
WEB	Удаленное управление вентустановкой через web-интерфейс (штатно)
CT	Поддержание температуры в помещении по доп. датчику температуры (каскадный регулятор)
CC	Автоматическое переключение тепло/холод (датчик заказывается отдельно)
DC	Выход "сухие контакты" для управления ККБ типа On/Off (несовместимо с PC)
PC	Выход 0-10В для управления инверторным ККБ (несовместимо с DC)

## Совместимое оборудование

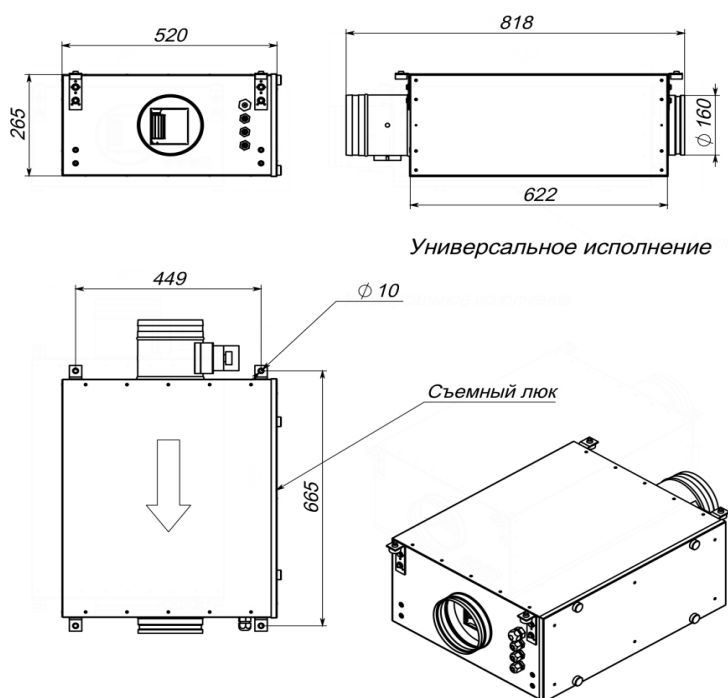
JLV135	Пульт управления с цветным сенсорным дисплеем 3,5" и модулем Wi-Fi
TPD-283U-H	Пульт управления с цветным сенсорным дисплеем 2,8"
ALL EXTRA	Все вытяжные установки Breezart сбалансированные по производительности
550 Filter Case	Корпус для фильтра тонкой очистки
550 DIST	Распределительная камера для VAV системы
JL208DP	Модуль на 4 зоны для создания VAV-системы (в комплекте трубка 1м и адаптер)
ALL HE P	Увлажнители Breezart с электрическим пред- и постнагревателем, увлажнители Carel humiSteam

## Вентиляционная характеристика



Зеленая пунктирная линия – характеристика с доп. фильтром F7

## Габаритные и присоединительные размеры



## Варианты исполнения

Сторона подключения:

- U – универсальная

Тип крепления:

- SB – потолочное
- PB – напольное горизонтальное

Сторона тех. обслуживания:

- по стороне подключения

Сторона обслуживания фильтра:

- по стороне подключения

Для обслуживания необходимо свободное пространство не менее ширины (высоты) вентустановки

## Присоединительные размеры

Вход и выход: без гибкой вставки, D160 мм