

Приточная установка 2000 Aqua

Описание

Приточная установка с водяным нагревателем и смесительным узлом с 2-х или 3-х ходовым клапаном (узел подбирается исходя из типа водоснабжения). ПУ комплектуется клапаном с электроприводом (с возвратной пружиной) и системой цифровой автоматики с пультом управления и всеми необходимыми датчиками. В ПУ используется VAV-совместимый вентилятор Ebmpapst серии EC (произведен в Германии).



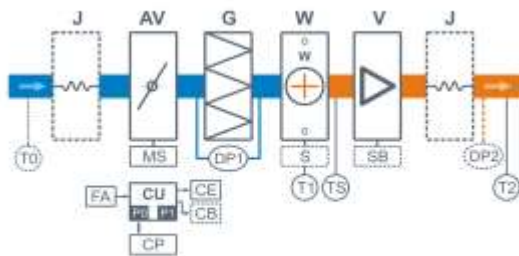
Функции автоматики

- Управление клапаном смесительного узла калорифера для нагрева воздуха до заданной температуры, защита от замораживания.
- Регулировка скорости (производительности), 8 ступеней.
- Контроль загрязненности воздушного фильтра (цифровой датчик давления).
- Девять недельных сценариев, функции «Комфорт» и «Рестарт».
- Часы реального времени (не сбрасываются при сбое питания).
- Возможность создания VAV-системы (требуется набор VAV-DP).
- Порт ModBus RTU для подключения к SCADA или системе «умный дом».
- Удаленное управление с компьютера, смартфона или планшета.

Технические характеристики

Возможные типы водяного нагревателя	W52-S3-25-4-4 W52-S2-25-4-0,63
Максимальная потребляемая мощность	0,5 кВт-220В
Максимальный ток	2,4 А
Уровень шума LwA (акустическая мощность): на всасывании на выпуске от корпуса	65 дБА 71 дБА 58 дБА
Уровень звукового давления LpA от корпуса	44 дБА
Масса	70 кг

Структурная схема



- J** Гибкая вставка (в сериях 2000–16000)
- AV** Воздушный клапан
- MS** Электропривод клапана с возвратной пружиной
- G** Воздушный фильтр
- W** Водяной нагреватель
- S** Смесительный узел (в сериях 550–8000 штатно, в сериях 10000–16000 опция)
- V** Вентилятор (в серии 2000 – две шт.)
- SB** Электронный автотрансформатор (в сериях 2500 и 3500)

- DP1** Датчик загрязнения фильтра
- DP2** Датчик давления на выходе ПУ (доп. оборудование для создания VAV-системы)
- TS** Термостат обмерзания
- T0** Датчик температуры наружного воздуха (опция **CC**) **
- T1** Погружной датчик температуры обратной воды
- T2** Канальный датчик температуры приточного воздуха
- CU** Система цифровой автоматики, P0 и P1 – порты RS-485 (ModBus RTU)*
- CP** Пульт управления
- FA** Вход для пожарной сигнализации (по умолчанию) или внешнего управления (настройка с пульта)
- CE** Выход на вытяжную установку серии Extra
- CB** Выход управления компрессорно-конденсаторным блоком (опционально):
 - сухие контакты – опция **DC**
 - бинарный выход (3 реле) – опция **BC**
 - 0-10В – опция **PC**

* К порту P0 можно подключить одно из устройств управления (штатный пульт CP-ST, USB-адаптер BSA-02 для связи с компьютером).
К порту P1 можно подключить одно из устройств управления или увлажнитель воздуха NimiAqua / NimiAqua P (опция HA / NAP), датчик давления JL201DPR (для VAV) и др. Подробнее см. в документе «Схемы подключения».

** В зависимости от состава опций может использоваться как аналоговый датчик, так и цифровой, подключаемый к порту P1, а также датчик, подключаемый к контроллеру увлажнителя.

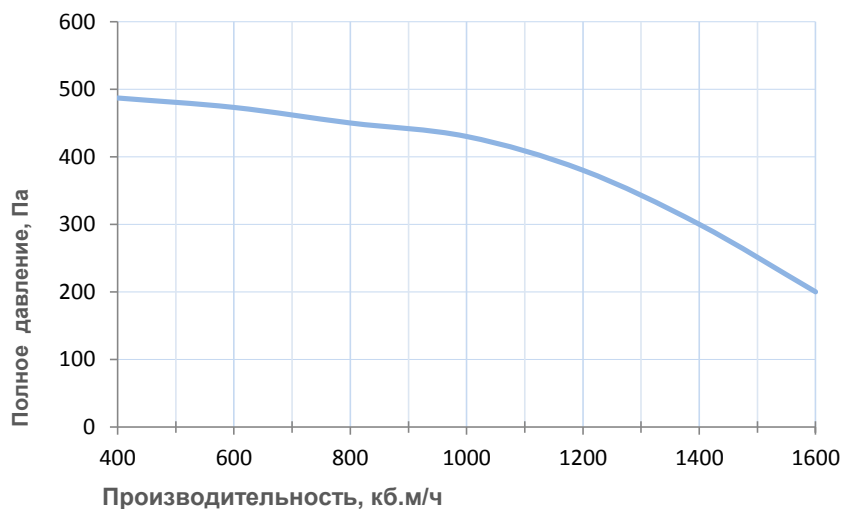
Совместимые опции

RC	Дистанционное управление вкл./откл. установки по сухим контактам, вместо входа пож. сигн.
HAР	Управление увлажнителем с водяным пред- и постнагревателем
CC	Автоматическое переключение тепло/холод. Датчик заказывается отдельно
CT1	Поддержание темп. в помещении по доп. цифровому датчику темп. и влажн. (каскадный регулятор)
BC	Выход управления ККБ Mitsubishi Electric по бинарному коду (3 реле)
DC	Выход управления ККБ по "сухим контактам"
PC	Выход управления ККБ 0-10В (Daikin)

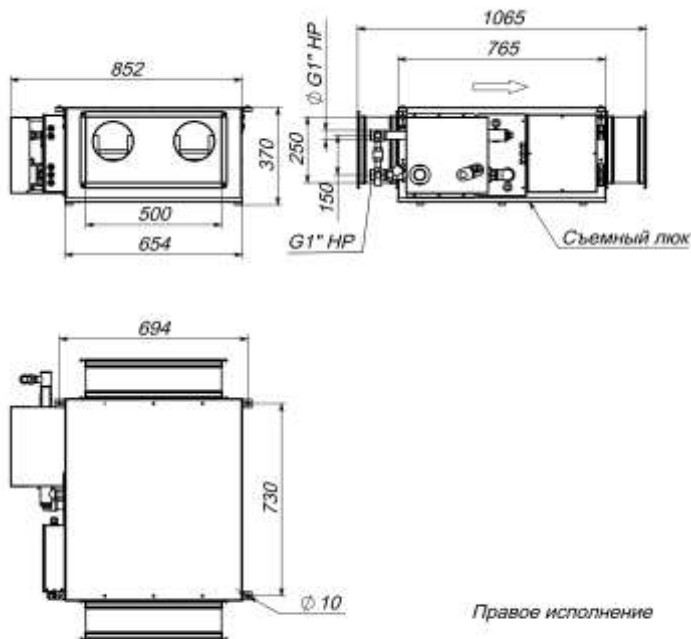
Совместимое оборудование

TPD-283U	Пульт управления Breezart
ALL EXTRA	Все ВУ Breezart сбалансированные по производительности
ALL HA P	Увлажнители Breezart с водяным пред- и постнагревателем
VAV-DP	Комплект для создания VAV-системы (JL201DPR, RSCON, кабель 15м, трубка 1м, адаптер)

Вентиляционная характеристика



Габаритные и присоединительные размеры



Варианты исполнения

Сторона подключения:

- правая
- левая

Тип крепления:

- подвесная (настенная)
- напольная

Сторона тех. обслуживания:

- по стороне подключения

Сторона обслуживания фильтра:

- снизу для потолочных,
- сверху для напольных

Компоновка (для ПВУ):

- горизонтальная

Присоединительные размеры

Калорифер: 1" Н.Р.

Смесит. узел с 3-х ход. вентилем: 1" Н.Р.

Смесит. узел с 2-х ход. вентилем: 1" Н.Р.